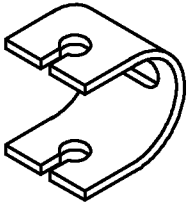
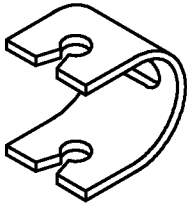
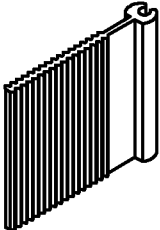
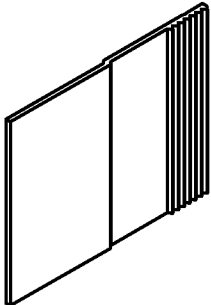
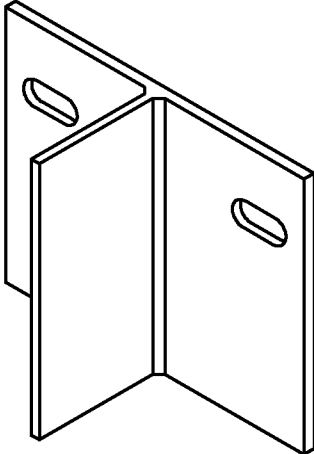
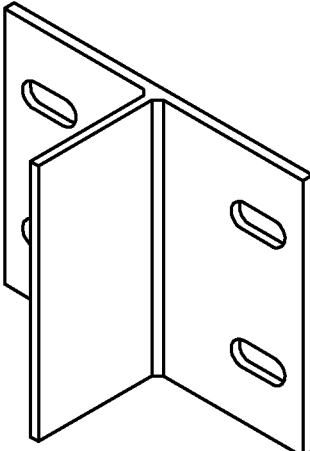
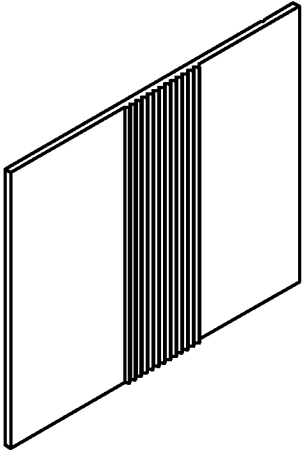
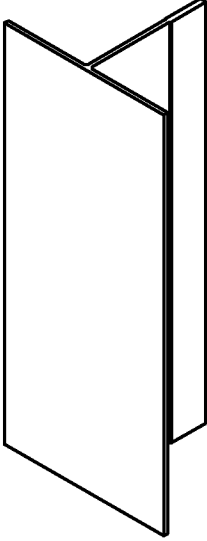
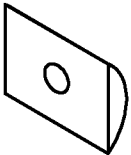
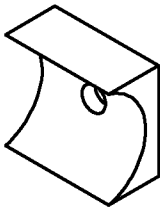
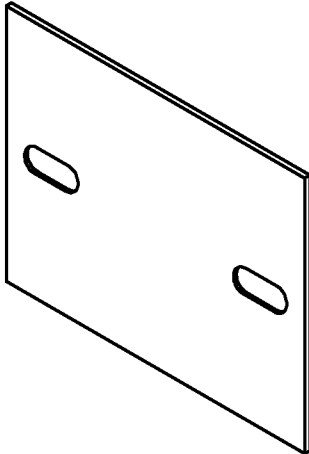
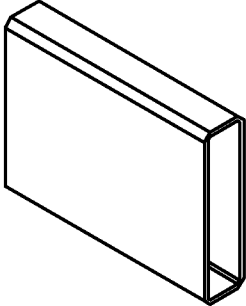
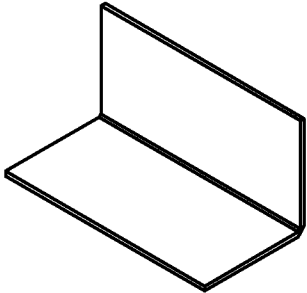
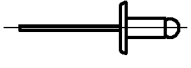

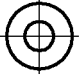



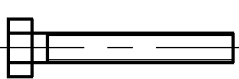

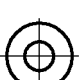

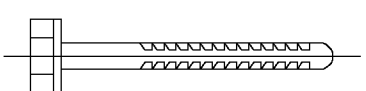




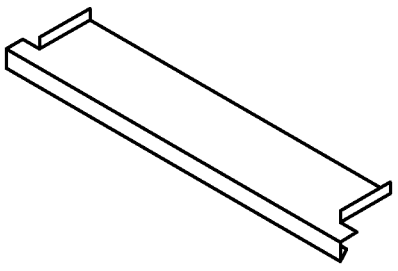
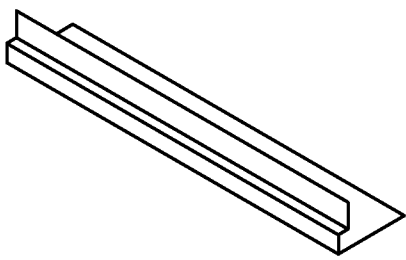
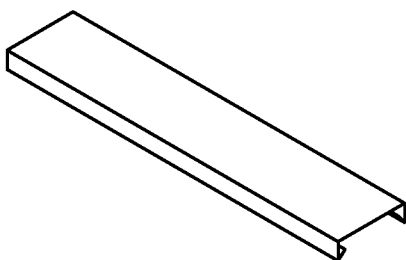
1. Перечень применяемых изделий.

N	Обозначение	Наименование	Материал	Эскиз
1.	КО 1	Кронштейн опорный	АД31 Т1(1310), А1MgSi(6060), А1Mg0,7Si(6063) ГОСТ 22233-2001	
2.	КО 2	Кронштейн опорный	АД31 Т1(1310), А1MgSi(6060), А1Mg0,7Si(6063) ГОСТ 22233-2001	
3.	Ф 50 Ф 75 Ф 115	Флажок	АД31 Т1(1310), А1MgSi(6060), А1Mg0,7Si(6063) ГОСТ 22233-2001	
4.	УФ 50-80 УФ 50-105 УФ 100-80 УФ 100-105 УФ 120-80 УФ 120-105	Удлинитель флажка	АД31 Т1(1310), А1MgSi(6060), А1Mg0,7Si(6063) ГОСТ 22233-2001	
5.	КН 50 КН 75 КН 110	Кронштейн несущий	АД31 Т1(1310), А1MgSi(6060), А1Mg0,7Si(6063) ГОСТ 22233-2001	

N	Обозначение	Наименование	Материал	Эскиз
6.	КС 50 КС 75 КС 110	Кронштейн стыковочный	АД31 Т1(1310), А1МgSi(6060), А1Мg0,7Si(6063) ГОСТ 22233-2001	
7.	УК 120-120 УК 120-145 УК 50-120 УК 50-145	Удлинитель кронштейна	АД31 Т1(1310), А1МgSi(6060), А1Мg0,7Si(6063) ГОСТ 22233-2001	
8.	НВ	Направляющая вертикальная	АД31 Т1(1310), А1МgSi(6060), А1Мg0,7Si(6063) ГОСТ 22233-2001	

N	Обозначение	Наименование	Материал	Эскиз
9.	ВК	Вкладыш	АД31Т1(1310), А1MgSi(6060), А1Mg0,7Si(6063) ГОСТ 22233-2001	
10.	ОК	Опора	Полипропи- лен	
11.	ТП	Термопрокладка	Паронит ПОН-Б ГОСТ 481-80	
12.	Труба 75x20x2		АД31Т1(1310), А1MgSi(6060), А1Mg0,7Si(6063) ГОСТ 22233-2001	
13.	Уголок 50x50x2 Уголок 30x50x2		АД31Т1(1310), А1MgSi(6060), А1Mg0,7Si(6063) ГОСТ 22233-2001	

<i>N</i>	<i>Обозначение</i>	<i>Наименование</i>	<i>Материал</i>	<i>Эскиз</i>
14.	<i>Тех описание табл. N 1</i>	<i>Заклепка вытяжная</i>	<i>A2/A2, A/A2</i>	
15.	<i>6,3x19</i>	<i>Винт самонарезающий</i>	<i>Корр. стойк сталь</i>	
16.		<i>DIN 9021 Шайба кузовная 6x18</i>	<i>Корр. стойк сталь</i>	
17.		<i>Болт М8x20 ГОСТ 7798</i>	<i>Корр. стойк сталь</i>	
18.		<i>Гайка М8 ГОСТ 5915</i>	<i>Корр. стойк сталь</i>	
19.		<i>Шайба 8 ГОСТ 11371</i>	<i>Корр. стойк сталь</i>	
20.		<i>Болт М5x60 ГОСТ 7798</i>	<i>Корр. стойк сталь</i>	
21.		<i>Гайка М5 ГОСТ 5915</i>	<i>Корр. стойк сталь</i>	
22.		<i>DIN 9021 Шайба кузовная 5x15</i>	<i>Корр. стойк сталь</i>	
23.	<i>Тех описание табл. N 1</i>	<i>Тарельчатый дюбель</i>		
24.	<i>Тех описание табл. N 1</i>	<i>Анкерный крепеж</i>		
25.	<i>КР</i>	<i>Кляммер рядовой</i>	<i>Корр. стойк сталь</i>	
26.	<i>КК</i>	<i>Кляммер концевой</i>	<i>Корр. стойк сталь</i>	

N	Обозначение	Наименование	Материал	Эскиз
27.		Отлив	Корр. стойк. сталь Оцинков. сталь	
28.		Откос	Корр. стойк. сталь Оцинков. сталь	
29.		Крышка парапета	Корр. стойк. сталь Оцинков. сталь	
30.		Противопожарная отсечка	Корр. стойк. сталь Оцинков. сталь	